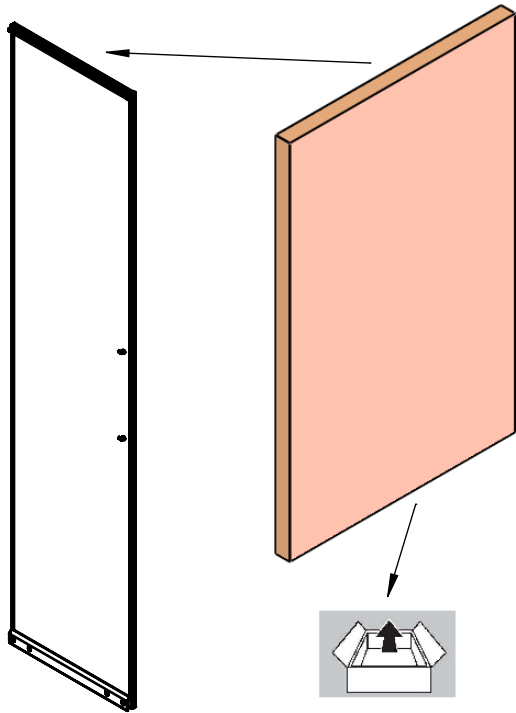
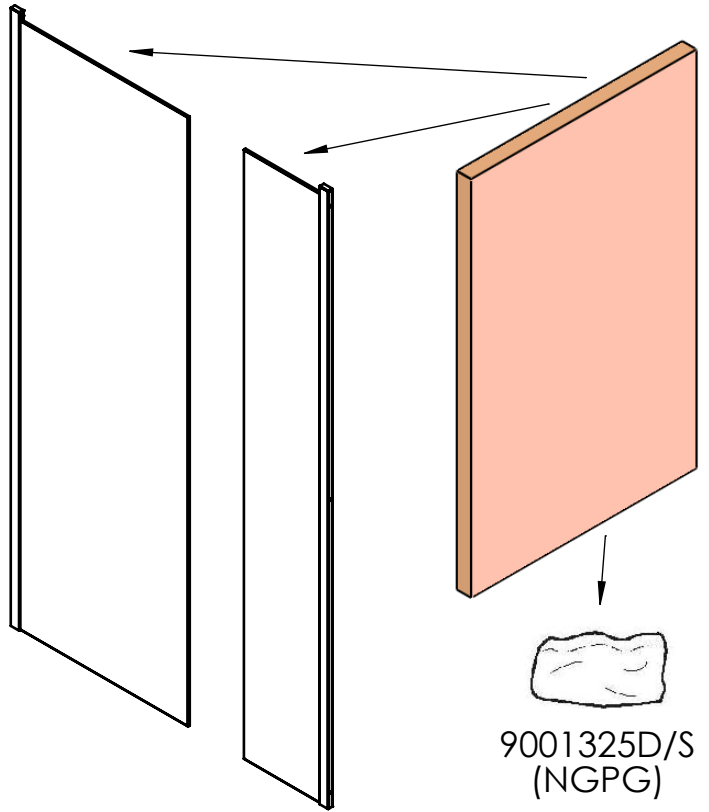


***NEW GENERATION***  
***NGPG - NGPH***

# NGPG / NGPH



KIT 9004029

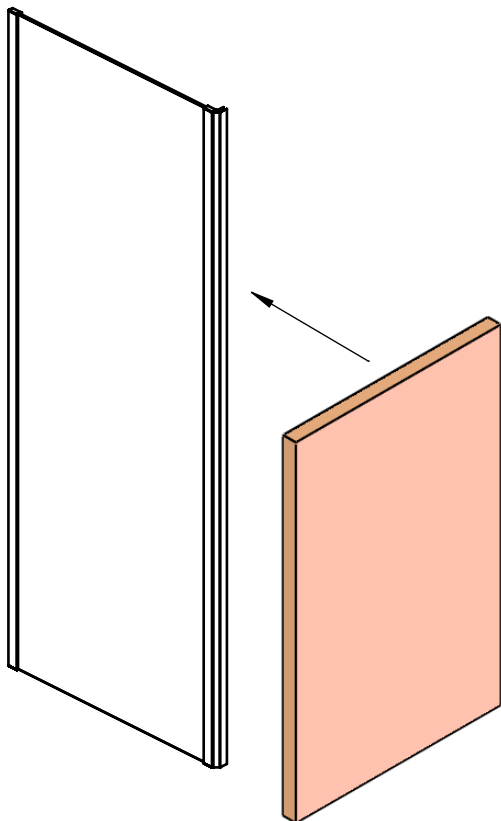


9001325D/S  
(NGPG)

9001331D/S  
(NGPH)

# NGF9

SOLO PER NGPH  
ONLY FOR NGPH



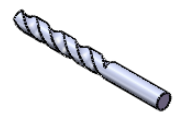
## 9001325D/S 9001331D/S



1x  
890012



1x  
890002



1x  
890005



4x  
810257  
(NGPH)



4x  
55000210  
(8x NGPH)



4x  
810172  
(8x NGPH)



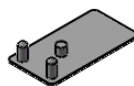
4x  
810198  
(8x NGPH)



4x  
810273



2x  
810009



2x  
530127  
(4x NGPH)



2x  
530128



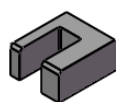
4x  
530130



6x  
810025

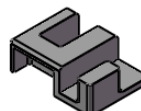


6x  
810035



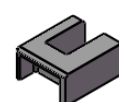
1x  
530140F

+

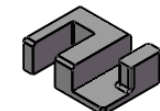


1x  
530139

o



1x  
530139F



1x  
530140

+



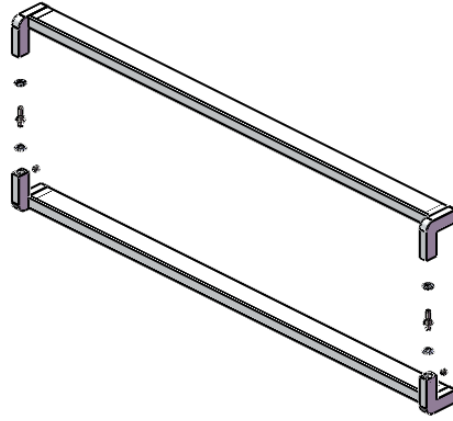
2x  
810260  
(NGPG)



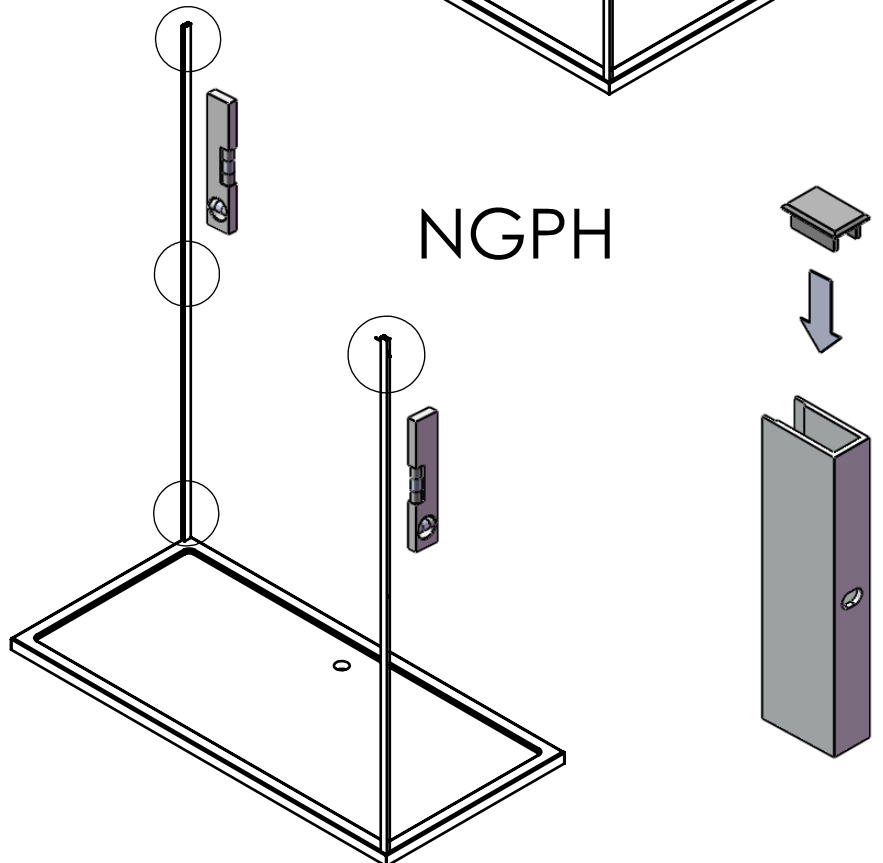
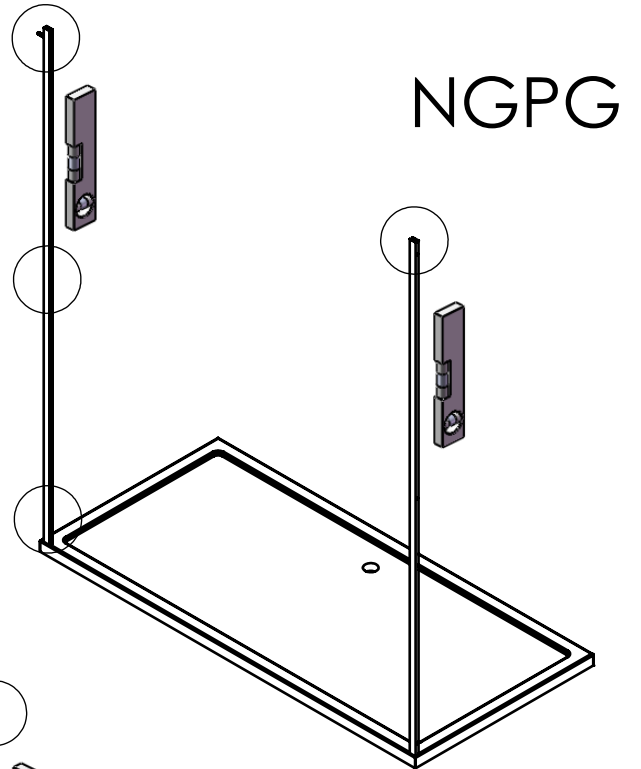
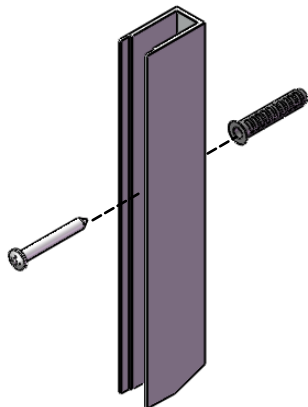
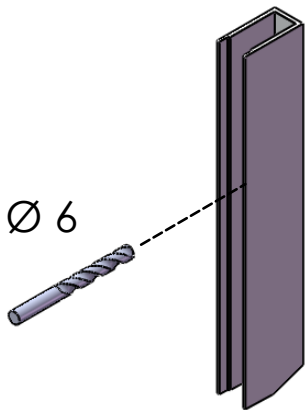
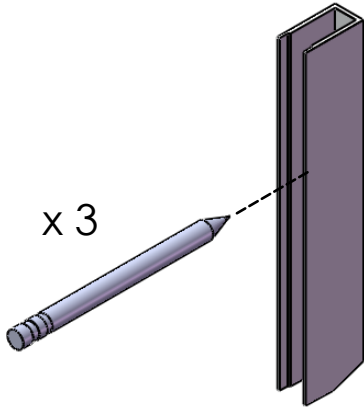
KIT 9004029



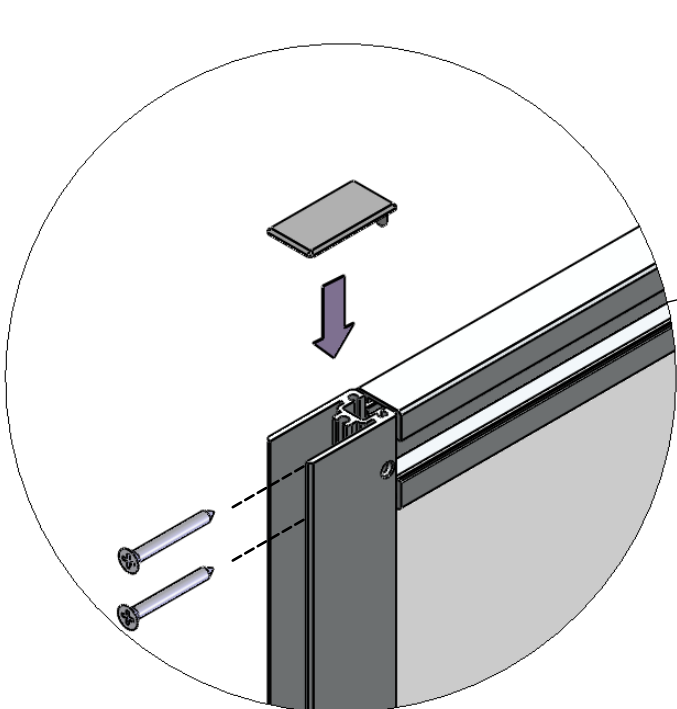
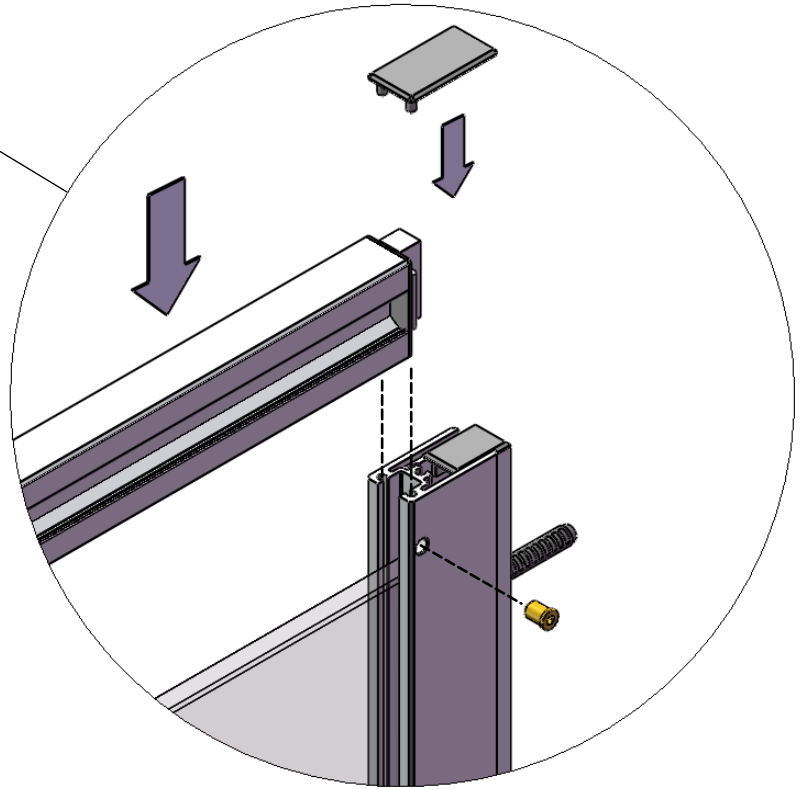
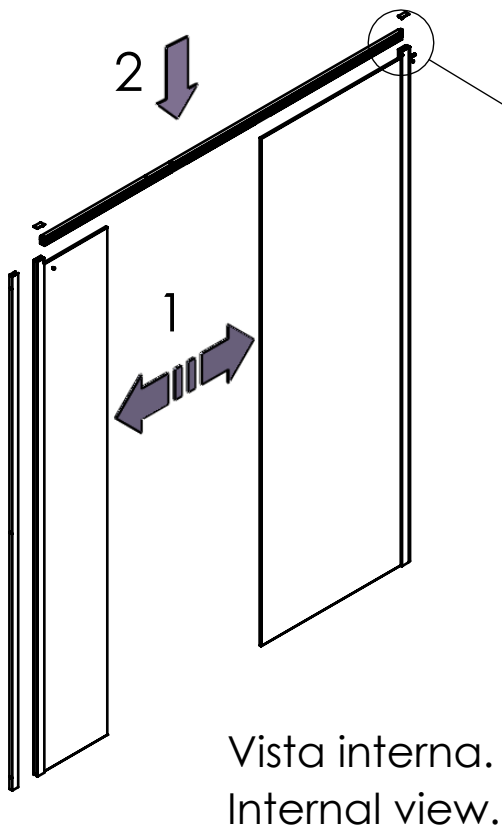
1x  
890002



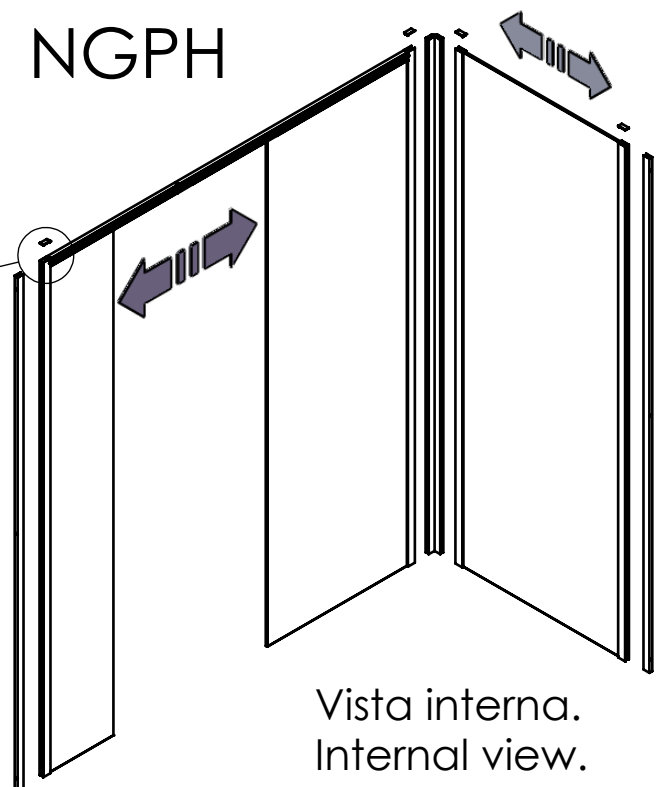
Fissaggio del profilo al muro.  
Profile fixing into the wall.



- 1 Inserimento del lato fisso nel profilo a muro.  
Insertion of the fixed profile into the wall profile.
- 2 Fissaggio del traverso nel profilo verticale.  
Fixing of the crossing profile into the vertical profile.



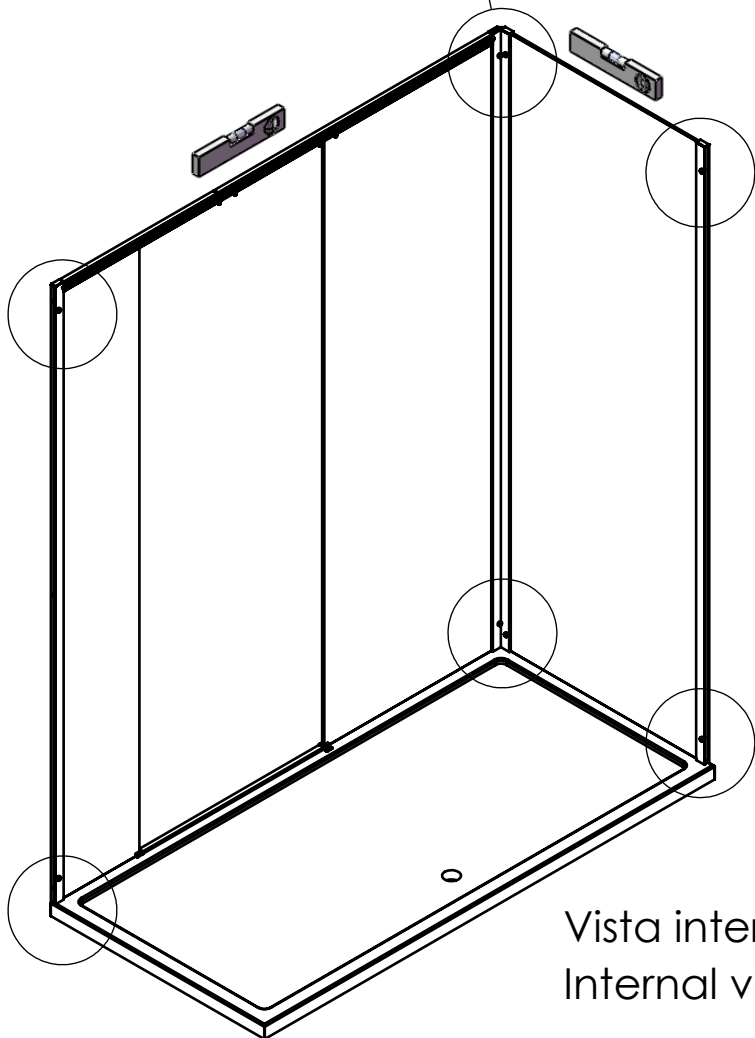
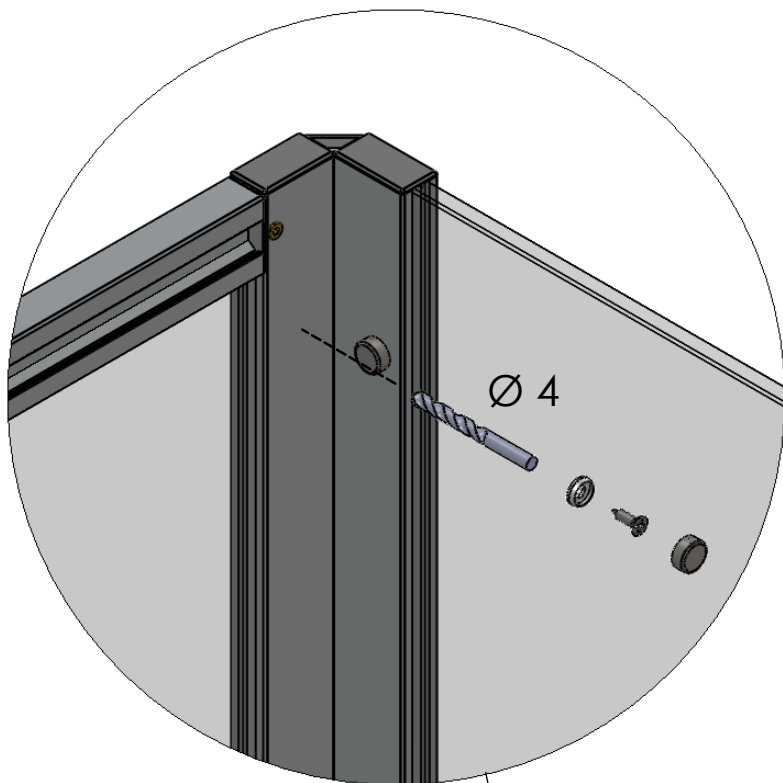
NGPH



Fissaggio della cabina.  
How to fix the box.

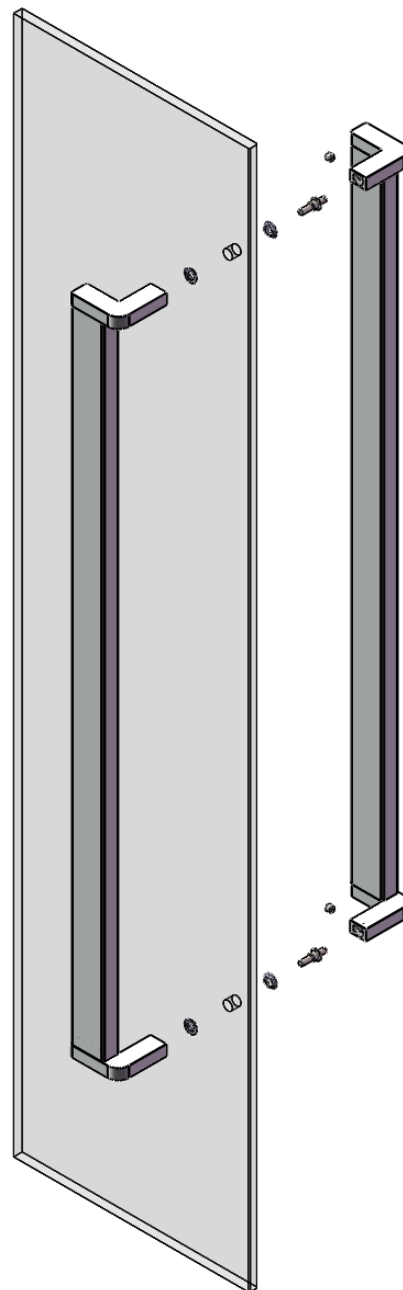


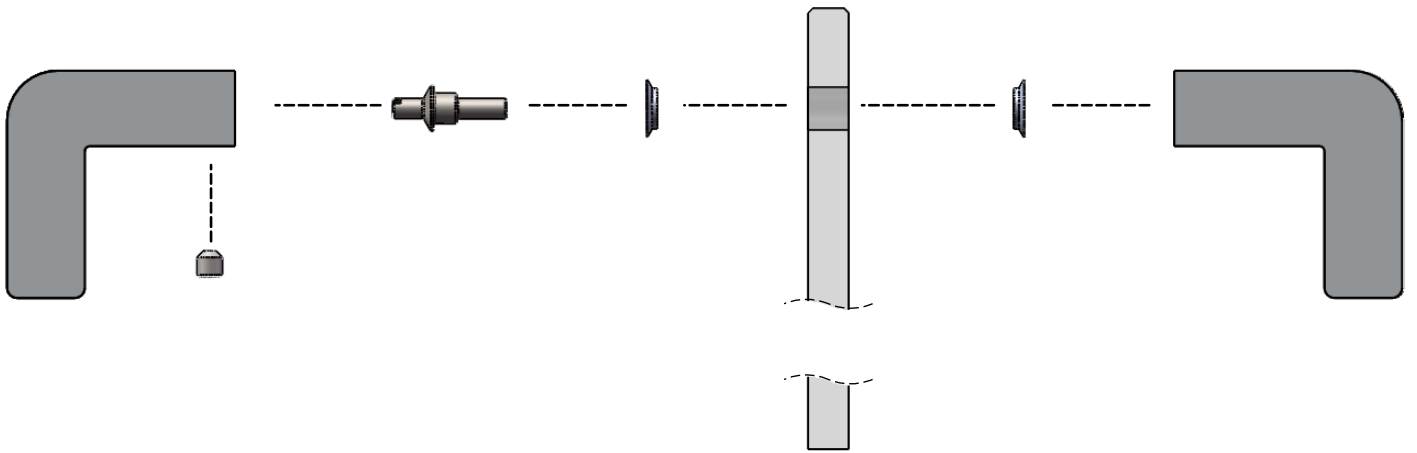
4x NGPG      8x NGPH



Vista interna.  
Internal view.

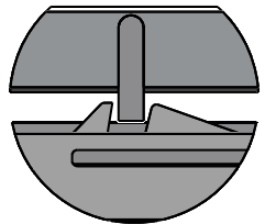
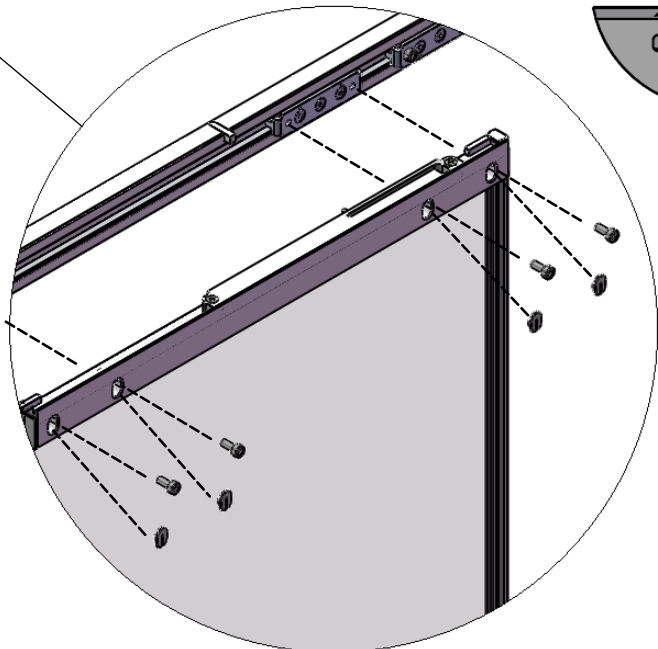
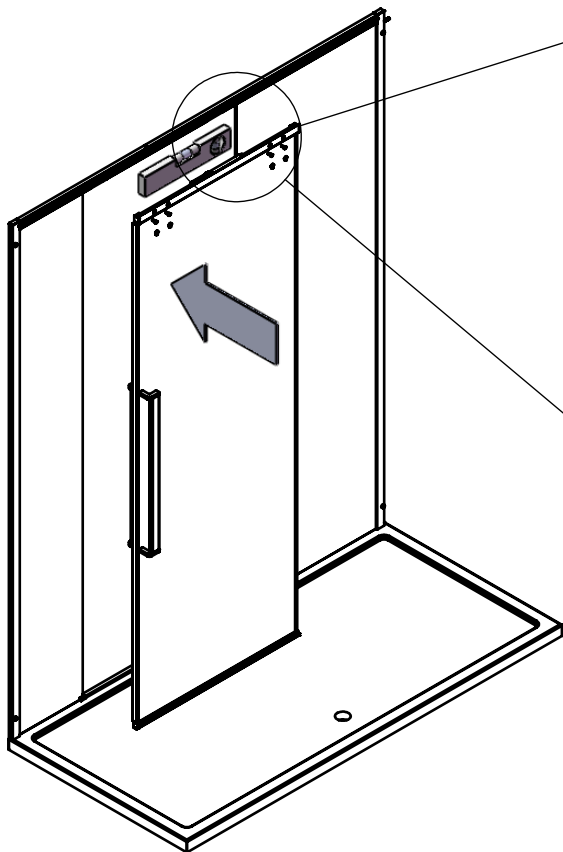
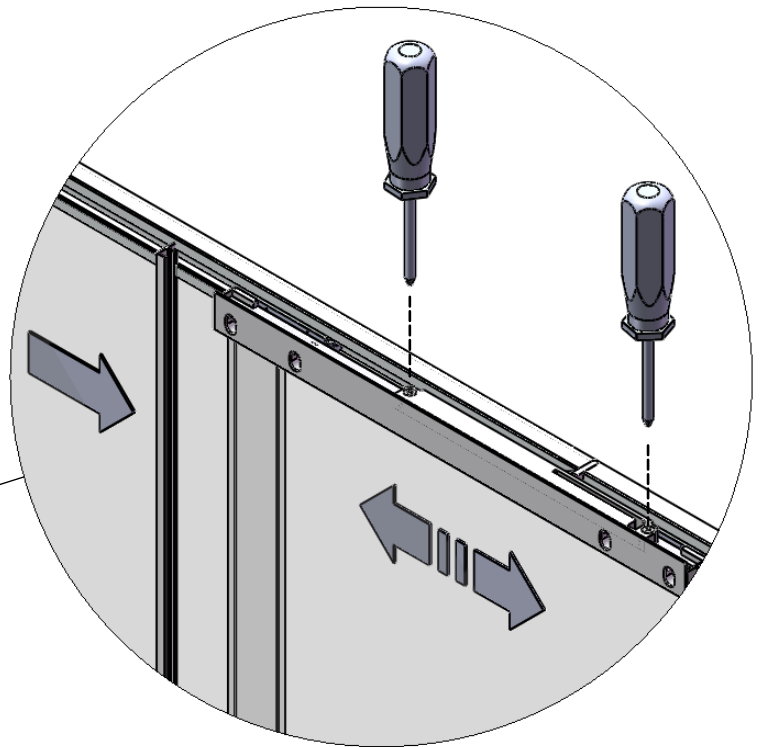
Montaggio della maniglia.  
Assembly of the door handle.





Fissaggio dell'anta scorrevole,  
regolazione dello Slow Motion  
ed inserimento della guarnizione.

Fixing of the moving panel,  
adjustment of the Slow Motion  
and insertion of the gasket.



Vista interna.  
Internal view.

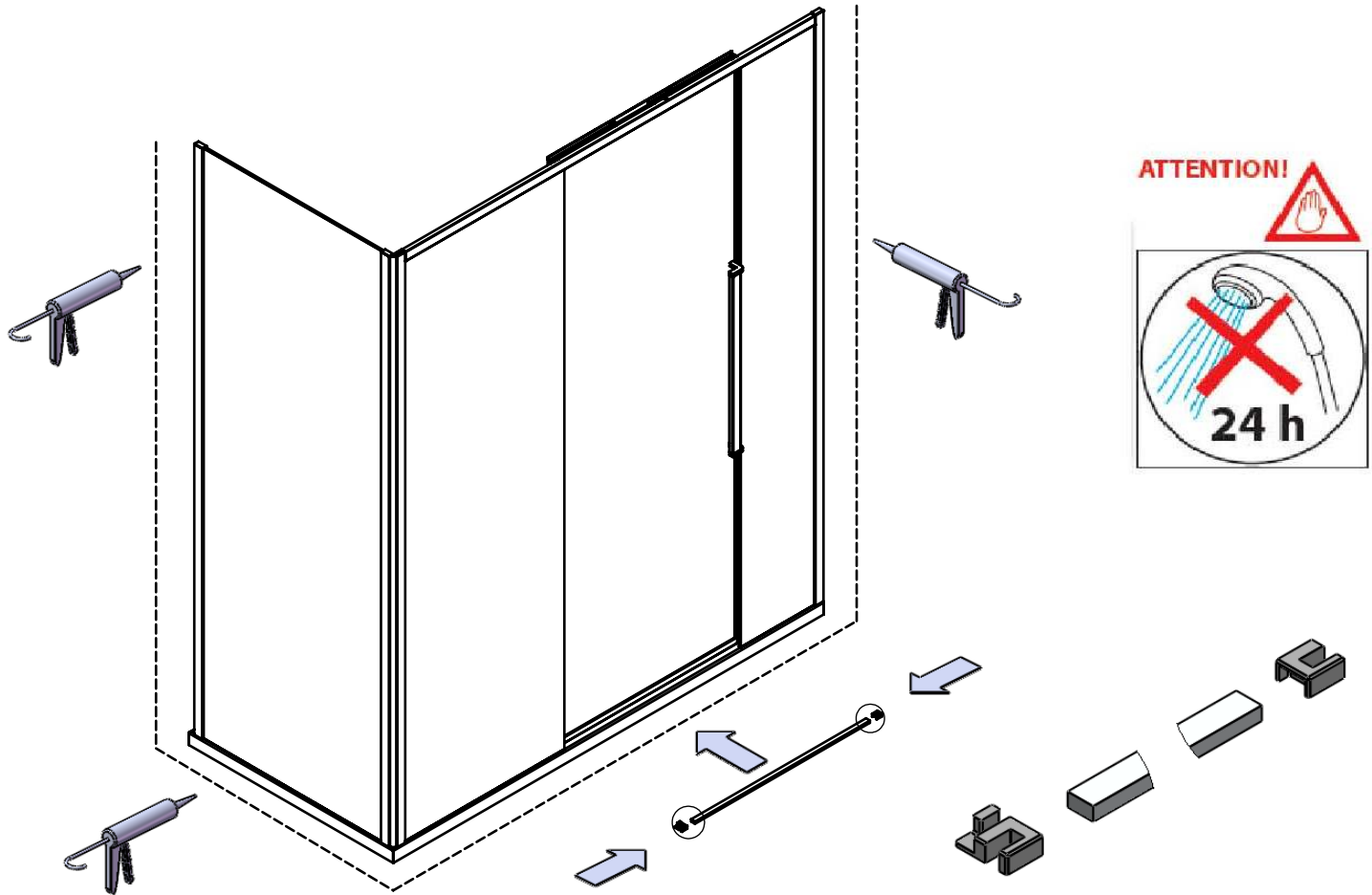
Siliconatura:

pdp

!ATTENZIONE! Non usare acqua nè aprire le ante per 24 ore.

Silicon sealing:

!ATTENTION! Do not use water and do not open the doors for 24 hours.

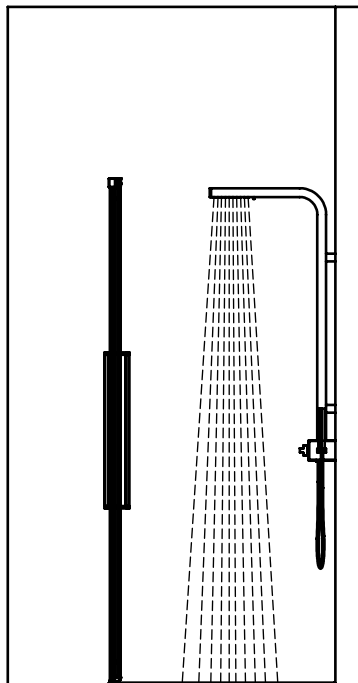


I - UNA CORRETTA TENUTA DELL'ACQUA E' CONSEGUENZA DI UN UTILIZZO APPROPRIATO

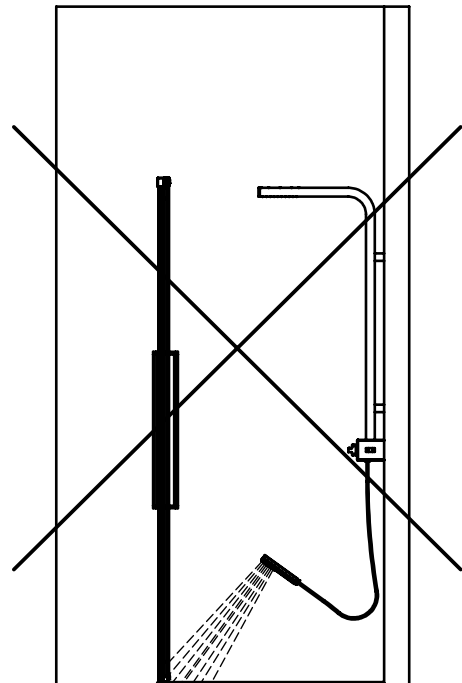
GB- THE PROPER USE OF YOUR SHOWER ENCLOSURE GUARANTEES ITS FUNCTIONALITY AND THE WATER TIGHTNESS

F - L'EMPLOI CORECT DE VORE PAROI DE DOUCHE GARANTIT UNE BONNE FONCTIONNALITE ET ETANCHITE

OK



NO





## NOTE IMPORTANTI

L'installazione e la sigillatura del box doccia devono essere eseguiti da personale qualificato.

Prima di iniziare il montaggio, controllare se il prodotto ha subito danni durante il trasporto. Eventuali reclami su prodotti già installati non saranno accettati

Il materiale di fissaggio fornito, tasselli e viti, è adatto a muri in cemento e/o laterizio. Per pareti realizzate in materiali diversi, per es. cartongesso, si devono utilizzare sistemi di fissaggio specifici.

Per la sigillatura utilizzare solo silicone o altro prodotto sigillante idoneo alle superfici sulle quali viene fissato il box doccia.

Prima di usare il box doccia lasciare indurire il silicone per almeno 24 ore.

Per pulire la vostra cabina doccia dovete usare solo un panno morbido. Non usate mai detersivi, solventi o materiali abrasivi, *perché potrebbero deteriorare le superfici lucide e verniciate.*

## IMPORTANT ADVICES

PDP recommends your shower enclosure to be fitted and sealed by qualified operators.

Before starting the fitting operations, please check carefully if your shower enclosure has been damaged during transport. PDP will not accept complaints on products which have already been fitted.

The fixing kits provided with a PDP shower cabin are suitable for cement and/or brick walls. For walls raised with other kinds of materials (i.e. wallboard), proper fixing elements should be used.

For sealing, please use silicon only or, as alternative, some sealing products suitable for the surfaces where your shower enclosure has to be fitted.

Before using the shower enclosure, let the silicon dry for at least 24 hours

To clean your shower enclosure, please use a soft cloth only. Never use detergents, solvents, or abrasive materials, *as they could damage the polished and varnished surfaces.*

## RECOMMANDATIONS IMPORTANTES

Nous vous recommandons de faire installer et silicuner votre parois douche PDP par des opérateurs qualifiés.

Avant de l'installer, bien contrôler que votre parois douche n'ait pas subi des dommages pendant le transport. PDP n'acceptera pas de réclamations si la cabine a déjà été installée.

Les outils (vis et quincaillerie) donnés avec votre parois douche PDP sont appropriés pour la fixation au murs en ciment et/ou en brique. On recommande d'utiliser de la visserie appropriée si vous avez des murs en matériaux différents (ex. placoplâtre).

Siliconer en utilisant seulement du silicone ou un produit similaire qui soit propre aux surfaces où votre parois douche doit être installée.

Laisser sécher le silicone pour 24 heures au moins avant d'utiliser votre parois douche .

Pour nettoyer votre cabine douche, vous devez employer seulement un chiffon moelleux. N'employez jamais des détergents ou des matériaux abrasif, *parce-qu'ils pourraient détériorer la surface polie e vernie.*

### **PDP Box Doccia S.p.a. con socio unico**

Via Ponzimiglio Z.I., 44 - 36047 Montegalda (VI) ITALY

**Tel.** +39 0444 736736 - **Fax.** +39 0444 737180

info@pdpboxdoccia.com - www.pdpboxdoccia.com

**ASSISTENZA POST VENDITA +39 366 7121740**