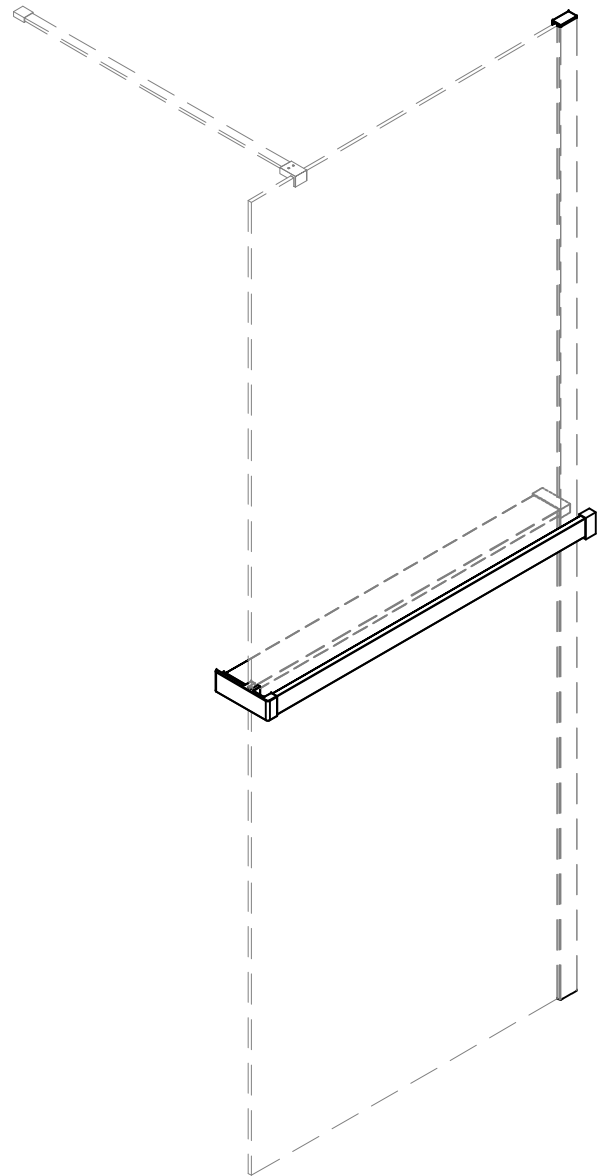
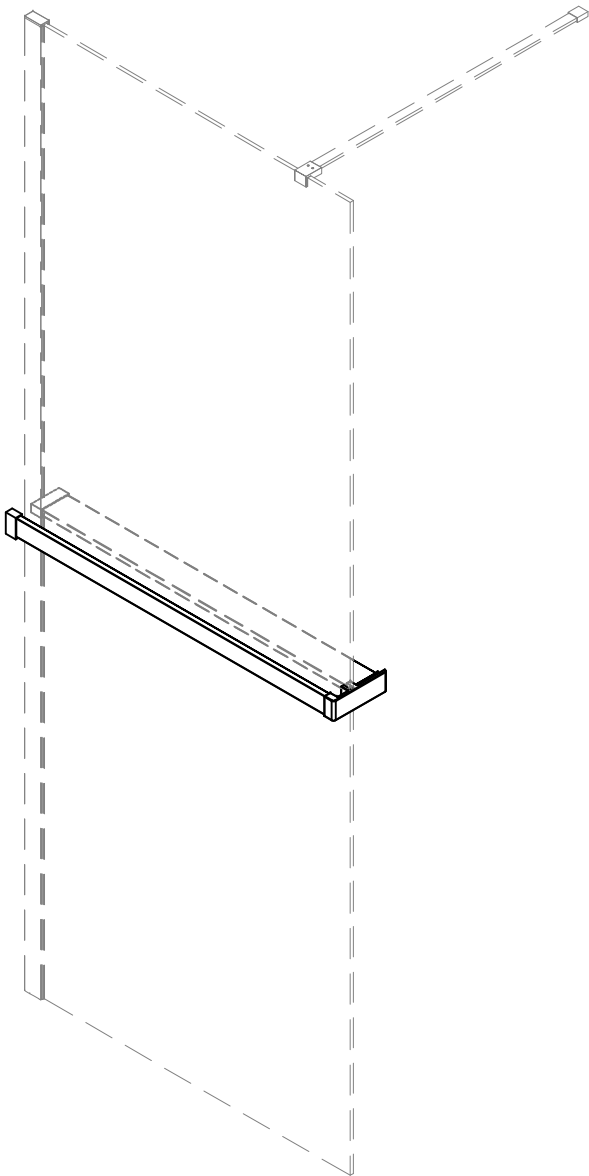


Serie Iio

Handdoekbeugel/planchet

Montage Voorschrift



HANDLEIDING

1. Overtuig u ervan dat u het benodigde gereedschap heeft.
2. Controleer dat de plaats voor installatie geschikt is voor de **MAATVOERING**.
3. Controleer alle onderdelen.
4. Overtuig u ervan dat de montageset compleet is.

Indien er onderdelen beschadigd zijn of ontbreken, dient u uw leverancier binnen 2 dagen na de datum van aankoop daarvan in kennis te stellen. Probeer NIET het artikel te installeren zonder eerst de hierboven aangegeven 4 punten in acht te hebben genomen.

NA INSTALLATIE KUNT U NIET MEER RECLAMEREN.

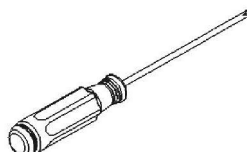
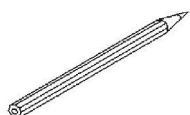
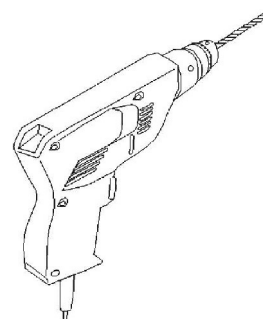
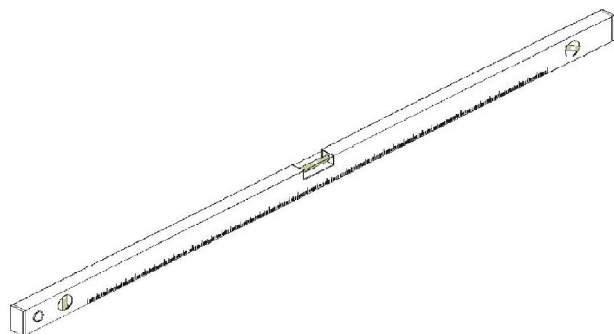
De muurpluggen die met de montageset meegeleverd worden, mogen alleen op stevigewanden gebruikt worden.

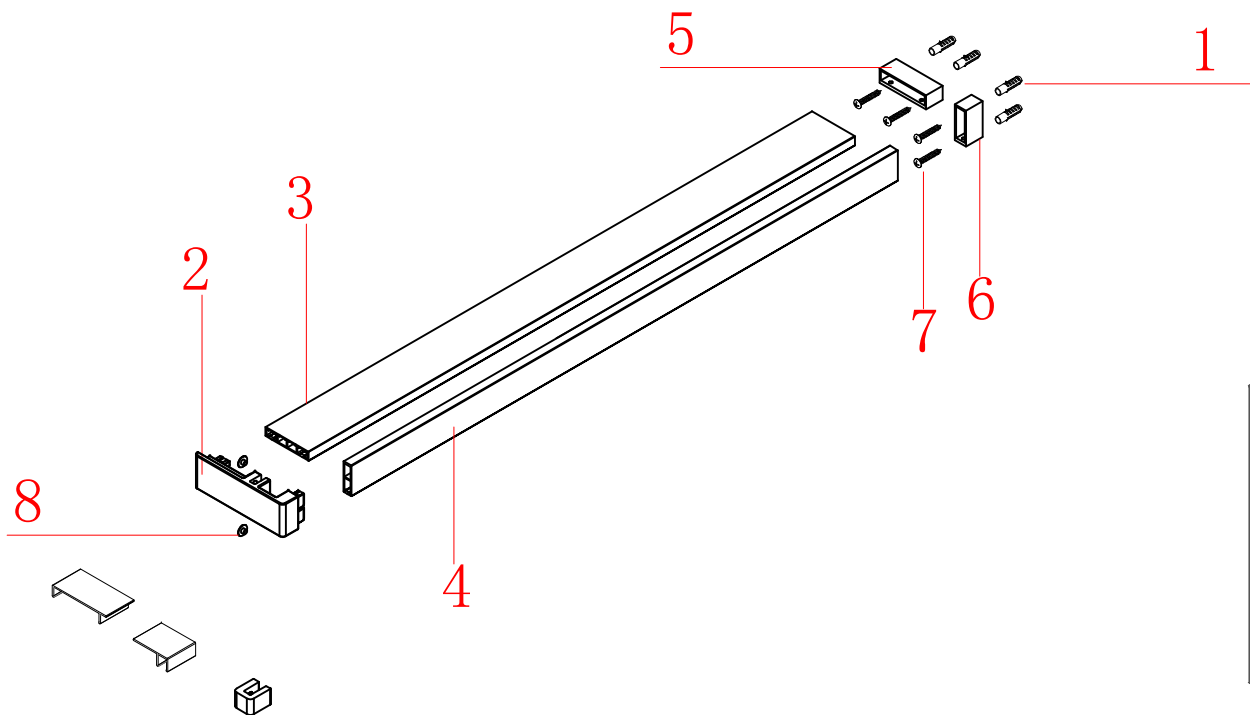
Bij "scheidingswanden" dient u een andere bevestigingsmethode toe te passen. Wendt u tot een ijzerhandel voor verdere informatie over de juiste bevestigingsmethode.

Soms is het voor de juiste boormethode noodzakelijk het advies van een tegelhandel in te winnen.

LET OP! Gebruik altijd roestvrijstalen schroeven

Benodigd gereedschap





montagehulp

x 1 x 1 x 1

① x 4

∅8X30

② x 1

③ x 1

④ x 1

⑤ x 1

⑥ x 1

⑦ x 4

ST5X30

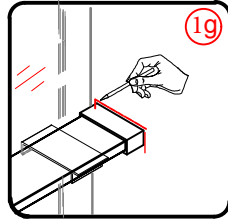
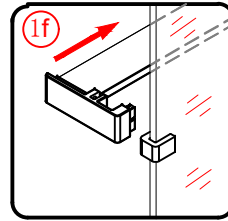
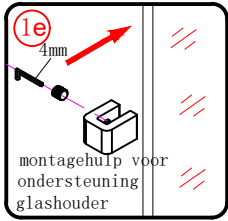
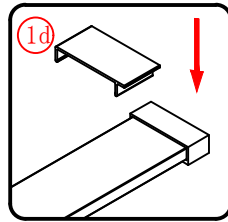
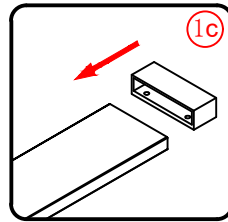
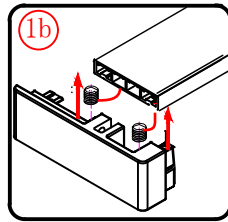
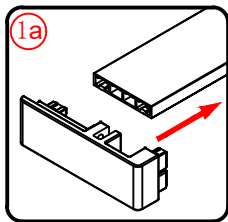
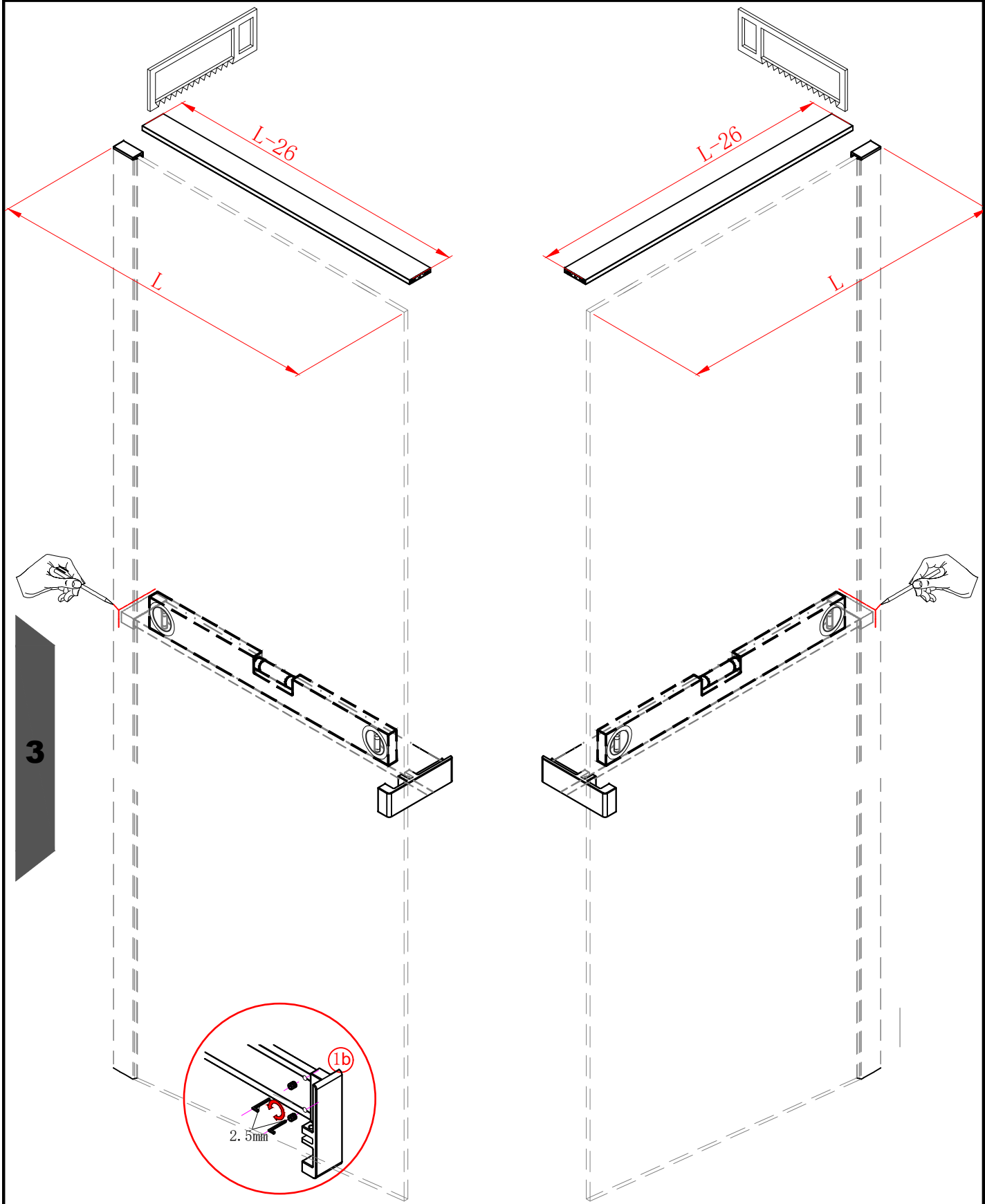
⑧ x 2

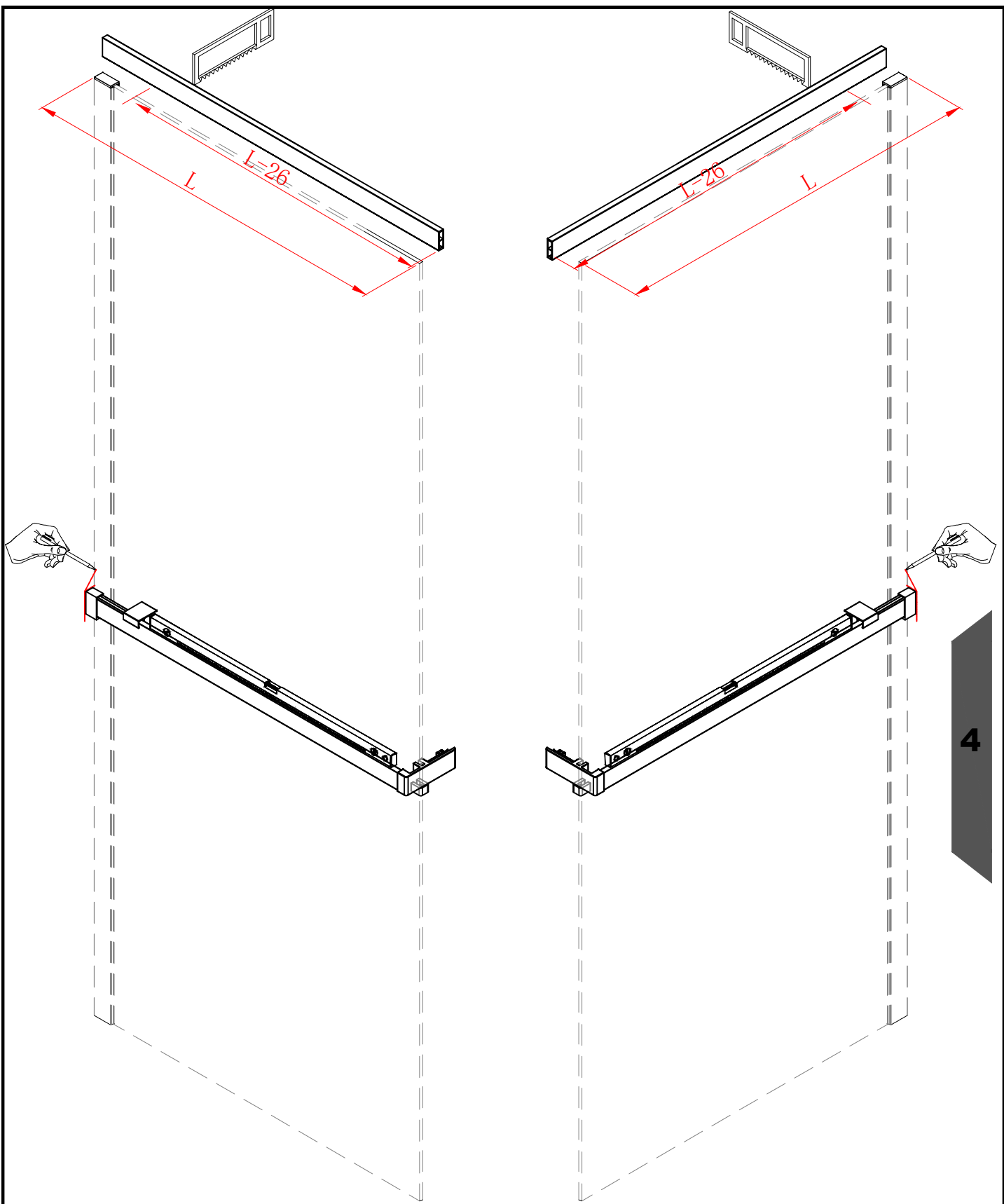
⑨ x 1

x 2

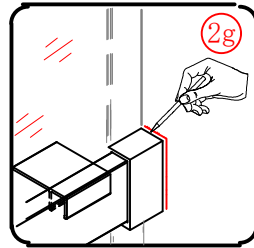
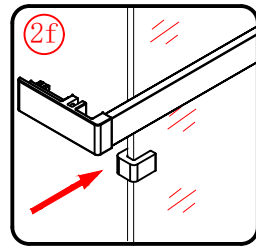
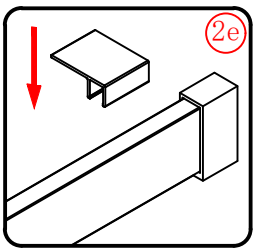
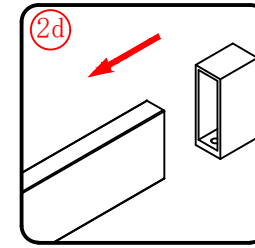
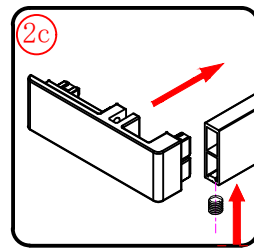
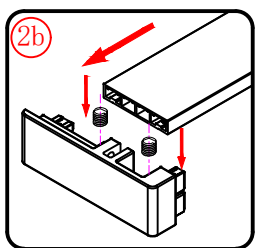
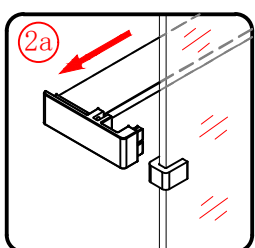
BS-2.5/4

pakking voor
8mm glass

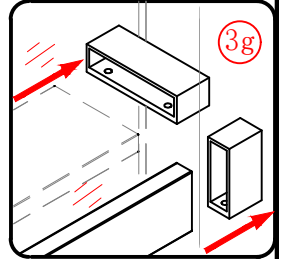
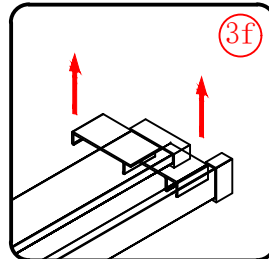
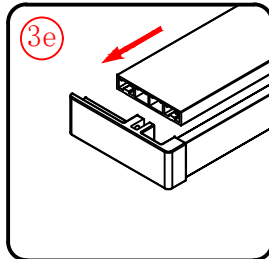
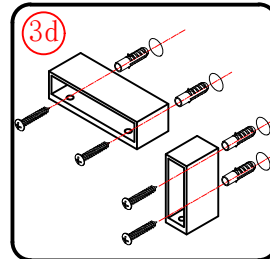
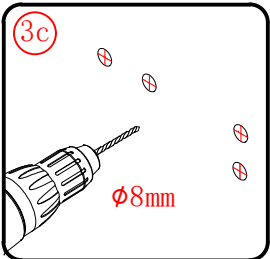
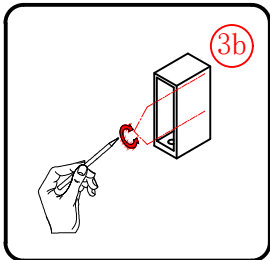
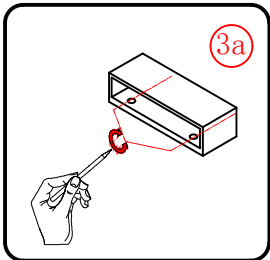
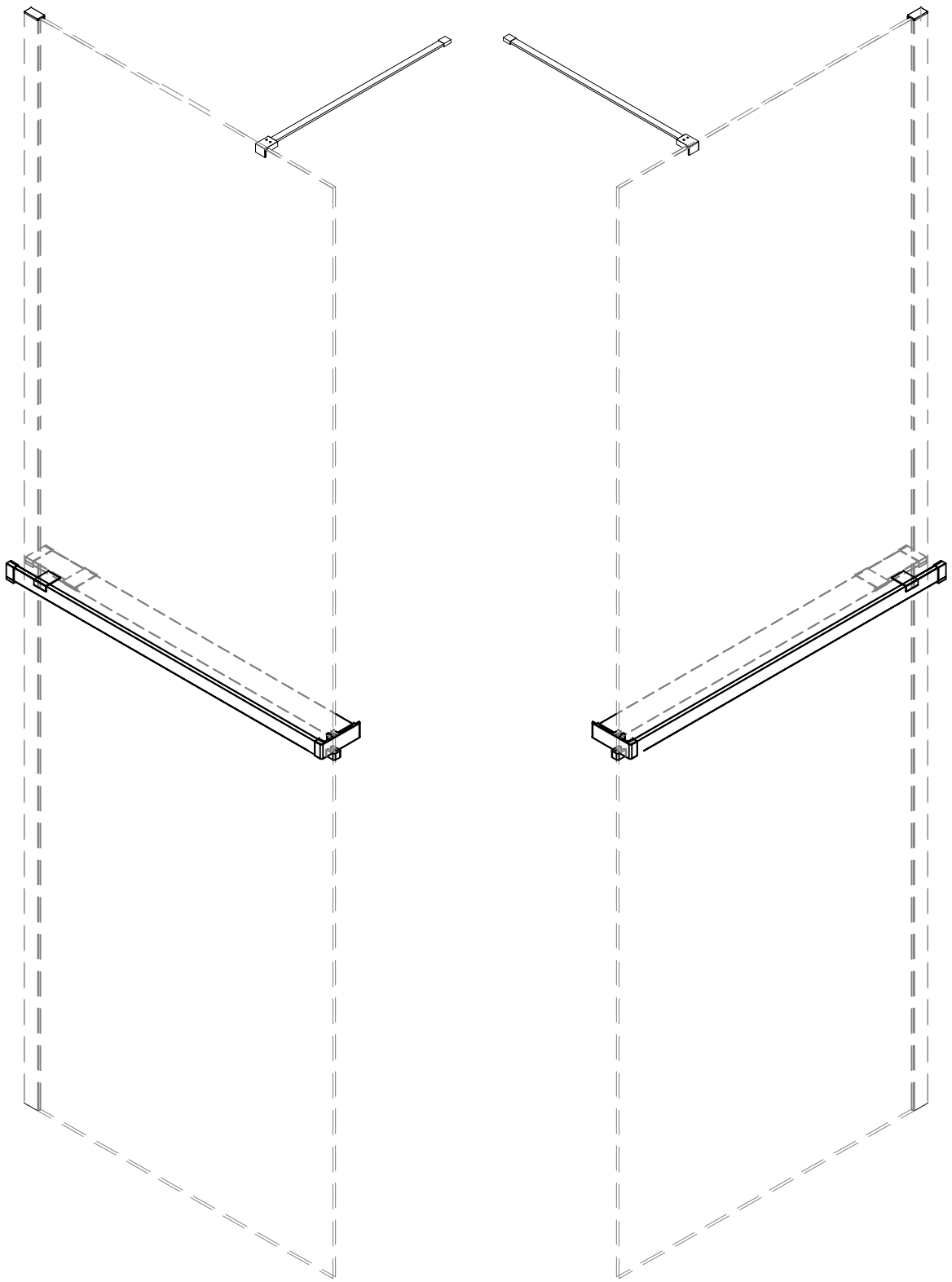




4



5



X4
 $\phi 8 \times 30$

X4
ST5X40

